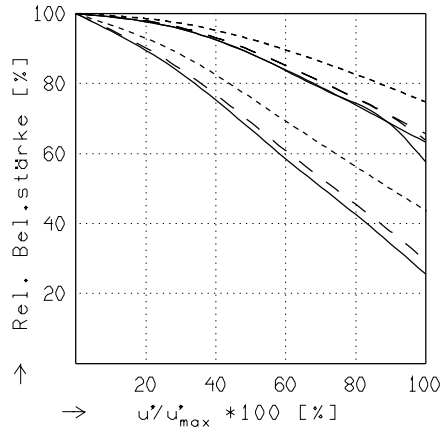
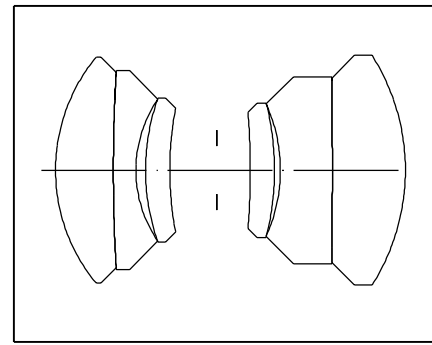


APO-DIGITAR 4.5/90

f'	= 89,8 mm	β_p	= 1,016
s_F	= -66,0 mm	s_{EP}	= 22,4 mm
s_F^*	= 66,7 mm	s_{AP}^*	= -24,5 mm
HH'	= -3,5 mm	Σd	= 43,4 mm

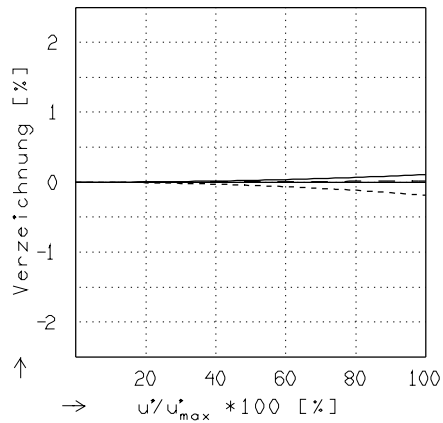


RELATIVE BELEUCHTUNGSSTÄRKE

Die relative Beleuchtungsstärke ist für die angegebenen Brennweiten oder Abbildungsmaßstäbe für die folgenden Blendenzahlen dargestellt.

$$k = 4.5 \quad k = 8.0 \quad k = 11.0$$

—	$\beta' = -0.0500$	$u'_{max} = 46.0$	$00' = 1977.$
- -	$\beta' = -0.1000$	$u'_{max} = 46.0$	$00' = 1083.$
- · - ·	$\beta' = -0.3333$	$u'_{max} = 45.9$	$00' = 476.$

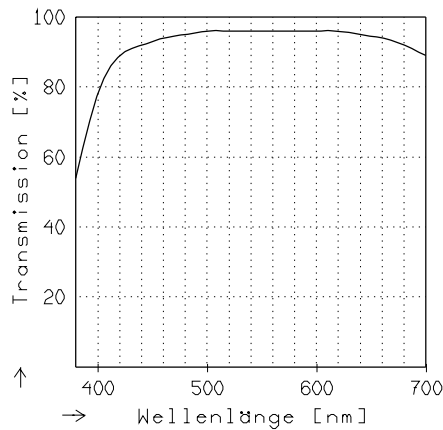


VERZEICHNUNG

Die Verzeichnung ist für die angegebenen Brennweiten oder Abbildungsmaßstäbe dargestellt.

Pos. Werte : Kissenförm. Verzeichnung
Neg. Werte : Tonnenförm. Verzeichnung

—	$\beta' = -0.0500$	$u'_{max} = 45.9$	$00' = 1977.$
- -	$\beta' = -0.1000$	$u'_{max} = 45.9$	$00' = 1083.$
- · - ·	$\beta' = -0.3333$	$u'_{max} = 45.9$	$00' = 476.$



TRANSMISSION

Die relative spektrale Transmission ist als Funktion der Wellenlänge dargestellt.