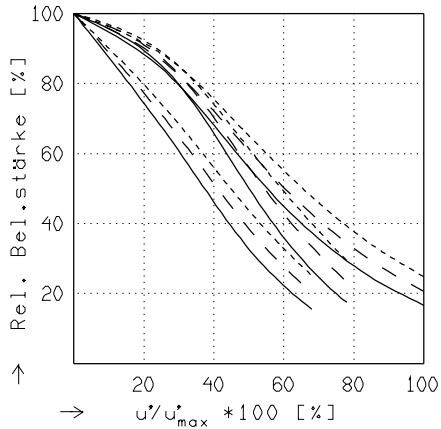
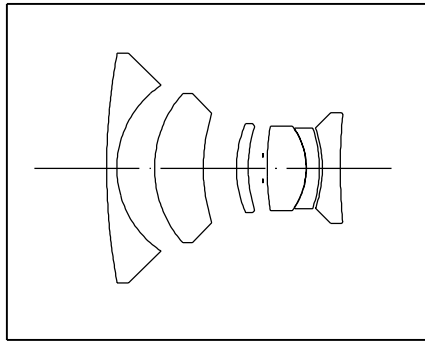


SUPER-SYMMAR XL 5.6/210 ASPH.

$f' = 209.2 \text{ mm}$ $\beta_p = 1.030$
 $s_F = -151.7 \text{ mm}$ $s_{EP} = 51.4 \text{ mm}$
 $s_{F'} = 191.8 \text{ mm}$ $s_{AP} = -23.5 \text{ mm}$
 $HH' = 35.8 \text{ mm}$ $\Sigma d = 110.6 \text{ mm}$

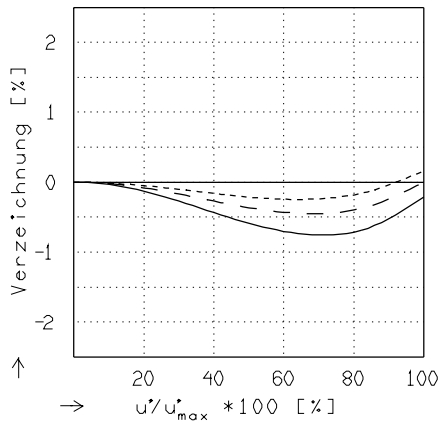


RELATIVE BELEUCHTUNGSSTÄRKE

Die relative Beleuchtungsstärke ist für die angegebenen Brennweiten oder Abbildungsmaßstäbe für die folgenden Blendenzahlen dargestellt.

$k = 5.6$ $k = 8.0$ $k = 22.0$

— $\beta' = 0.0000$ $u'_{max} = 249.5$ $00' = \infty$
 - - $\beta' = -0.1000$ $u'_{max} = 250.0$ $00' = 2567.$
 - · - $\beta' = -0.2000$ $u'_{max} = 250.4$ $00' = 1542.$

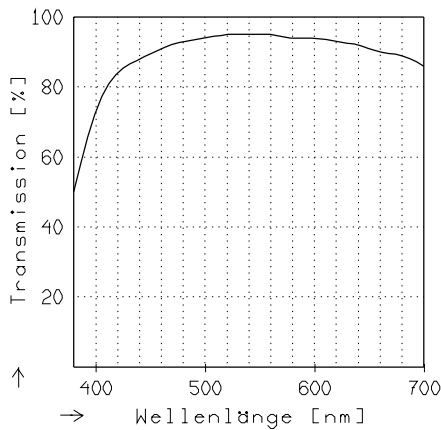


VERZEICHNUNG

Die Verzeichnung ist für die angegebenen Brennweiten oder Abbildungsmaßstäbe dargestellt.

Pos. Werte : Kissenförm. Verzeichnung
 Neg. Werte : Tonnenförm. Verzeichnung

— $\beta' = 0.0000$ $u'_{max} = 249.5$ $00' = \infty$
 - - $\beta' = -0.1000$ $u'_{max} = 250.0$ $00' = 2567.$
 - · - $\beta' = -0.2000$ $u'_{max} = 250.4$ $00' = 1542.$



TRANSMISSION

Die relative spektrale Transmission ist als Funktion der Wellenlänge dargestellt.