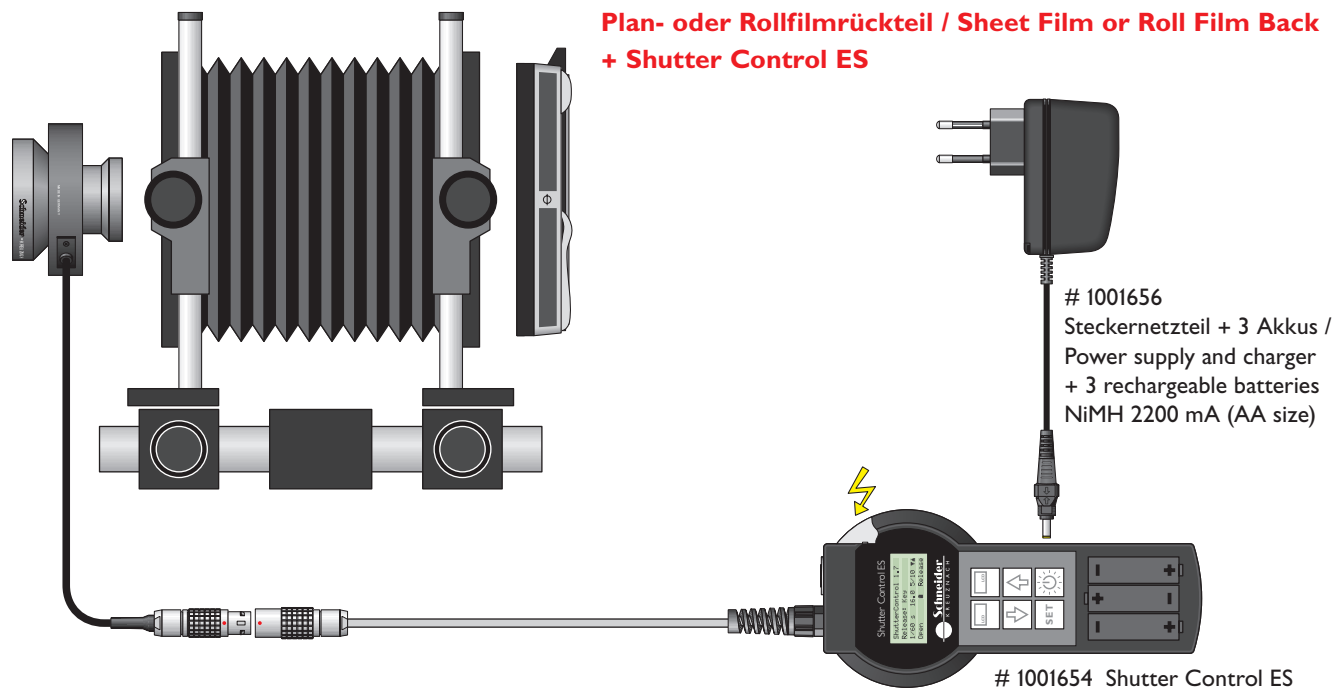


# SCHNEIDER ELECTRONIC-SHUTTER

Kabelverbindungen mit Shutter Control ES • Cables connections with Shutter Control ES



Alle Kabel sind für optimale Übersichtlichkeit verkürzt. Das Blitzsymbol gibt an, wo eine Studioblitzanlage anzuschließen ist.

For optimum clarity all cables have been drawn shortened. A flash symbol indicates where a flash synchro cord has to be connected.

Jos. Schneider Optische Werke GmbH  
Fotooptik  
Ringstr. 132 · D-55543 Bad Kreuznach  
Tel.: (06 71) 60 11 25  
Fax: (06 71) 60 13 02  
foto@schneiderkreuznach.com  
www.schneiderkreuznach.com

Jos. Schneider Optische Werke GmbH  
Photo Optics  
Ringstr. 132 · D-55543 Bad Kreuznach  
Phone: +49 (0) 6 71 - 60 11 25  
Fax: +49 (0) 6 71 - 60 13 02  
foto@schneiderkreuznach.com  
www.schneiderkreuznach.com

